


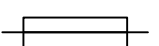
Arrancadores directos para motores trifásicos

Maniobra y protección

- Modelos desde 0,37kW ~ 15kW.
- Caja de policarbonato.
- Grado de protección: IP54.
- Pulsadores de Marcha y Parada con bloques de contactos cambiables y expandibles.
- Contactor de maniobra s/potencia.
- Relé de sobrecarga.
- Tensión de comando estandar: 380V~.



Tabla de selección y constitución

Modelo	Contacto	Relé		AC3 50Hz	Monofásico		
						aM	gL/gG
ADBA	CB3A	RTBA	3x380V~	3x220V~	220V~	(A)	(A)
	A (AC3)	(A)	(kW)	(kW)	(kW)		
506	A12	1-1,6	0,37			2	4
507	A12	1,6-2,5	0,75	0,37		4	6
508	A12	2,5-4	1,1-1,5	0,55-0,75		6	10
510	A12	4-6	2,2	1,1	0,37-0,55	8	16
512	A12	5,5-8	3	1,5	0,75	12	20
514	A12	7-10	4	2,2		12	20
516	A12	9-13	5,5	3	1,1-1,5	16	25
521	A18	12-18	7,5	4	1,5-1,8	20	32
522	A25	17-25	11	5,5	2,2	25	50
553	A32	23-32	15	7,5	3-4	40	50

* Para emplear con motores de 220V se debe sustituir la bobina del contactor por otra de 220V

Dimensiones (mm)

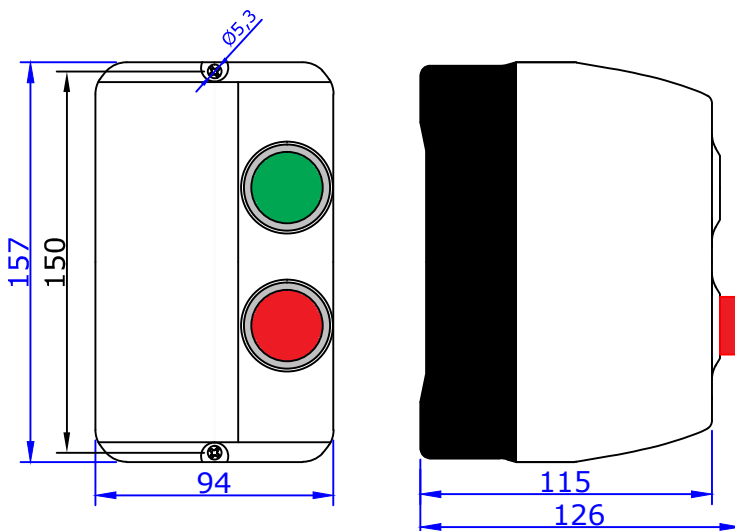


Diagrama de conexionado

